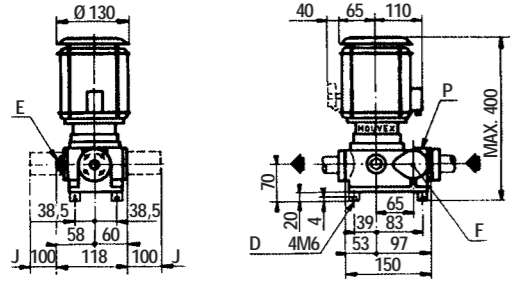


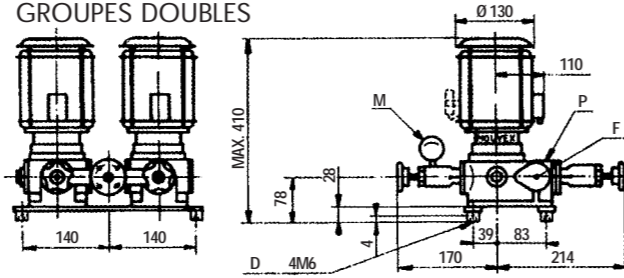
# SERIE TM - Technologie Mouvex - Pompes à piston excentré

## ◆ Groupe AP

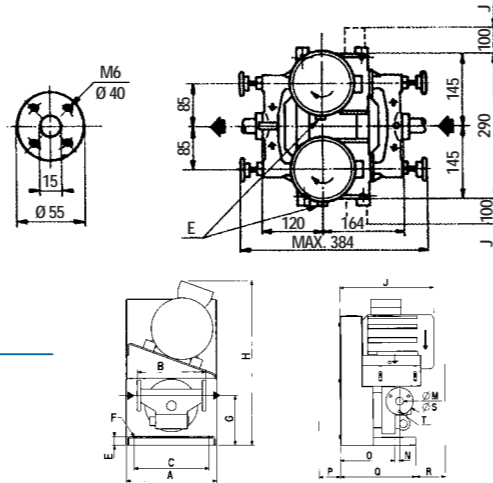
GROUPES SIMPLES



GROUPES DOUBLES



D	Isolation caoutchouc
E	Bypasse
F	Préfiltre passage 1 mm
J	Dégagement grille du filtre
P	Plaque de pompe
U	Moteur
M	Manomètre

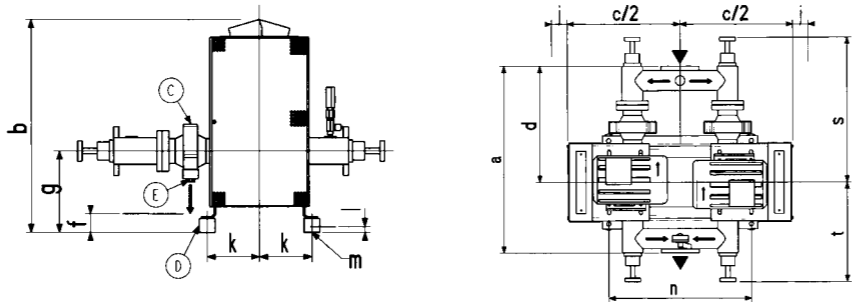


## ◆ Groupes AB - AG - AF

GROUPES SIMPLES

Groupes simples	A	B	C	E	F	G	H	J maxi	M maxi	N	O	P	Q	R	S	T	kg
AB	210	156	170	20	2 x Ø 12	113	415	270	Ø 20	13	140	40	195	75	Ø 70	Ø 6,5/53	22
AG	275	200	180	25	2 x Ø 13	137	510	400	Ø 34	25	175	55	250	90	Ø 100	Ø 9/80	40
AF	300	240	205	28	4 x Ø 12	138	571	400	Ø 40	88	165	95	290	100	Ø 120	Ø 14/90	64

GROUPES SIMPLES



C	Préfiltre
D	Isolateur
E	Vidange

Groupes doubles	a	b maxi	c	d	f	g	j	Groupes doubles	k	l	m	n	o	s	t	kg
AB	409	440	540	255	26	146	40	AB	86	10	4 M8	274	9	325	209	54
AG	583	575	700	362	40	200	55	AG	130	10	4 M10	450	11	452	311	74
AF	620	570	810	380	30	190	95	AF	145	10	4 M10	575	11	450	310	154



FICHE TECHNIQUE 1004-001 F  
SECTION : 1000  
En vigueur : Novembre 2009  
Remplace : Mars 2007

# SERIE TM Technologie Mouvex Pompes à piston excentré

### Une robustesse légendaire

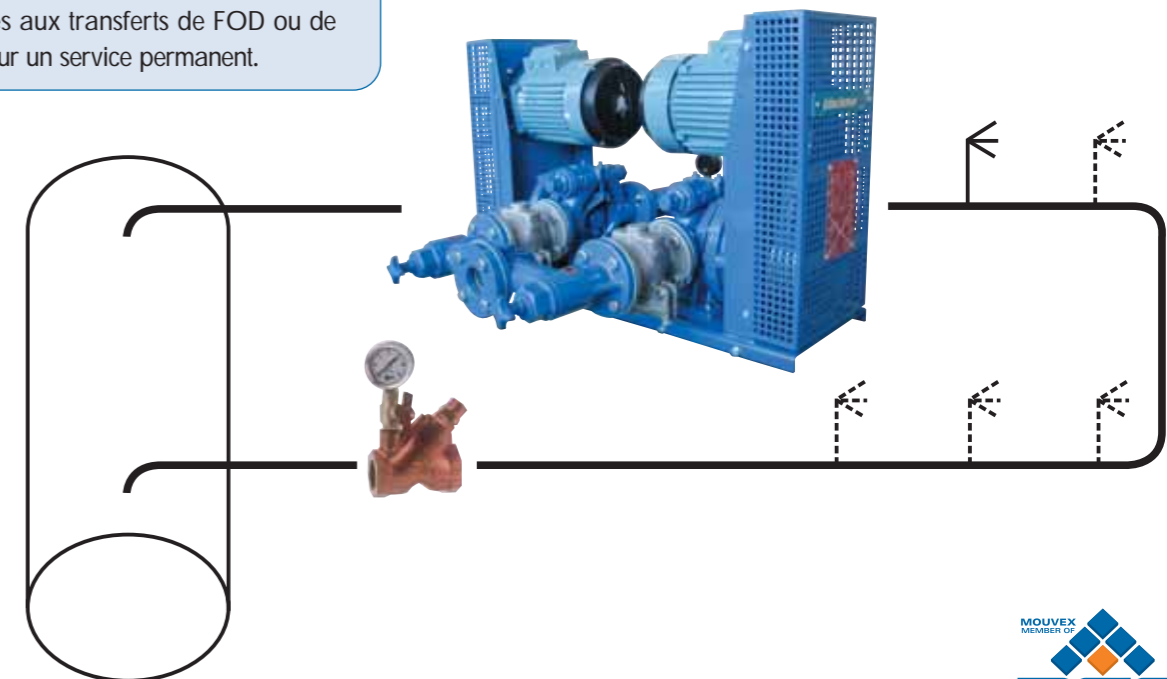
- La faible vitesse de rotation de la pompe et le rattrapage automatique du jeu assurent longévité et préservation des caractéristiques originelles.

### Des performances démontrées

- L'amorçage automatique (sans clapet de pied), le débit constant (malgré les variations de viscosité ou de pression) sont des caractéristiques essentielles.

### La réponse rassurante

- Des groupes adaptés aux transferts de FOD ou de fuel lourd, conçus pour un service permanent.



ZI la Plaine des Isles  
rue des Caillottes  
89000 AUXERRE - FRANCE  
T + 33.3.86.49.86.30  
F + 33.3.86.46.42.10  
contact@mouvex.com



CTRI  
12 rue des rustaods  
67700 MONSWILLER  
Tél 03 88 01 80 00  
contact@ctri.fr  
www.ctri.fr

Distribué par : **CTRI** SAS

www.mouvex.com

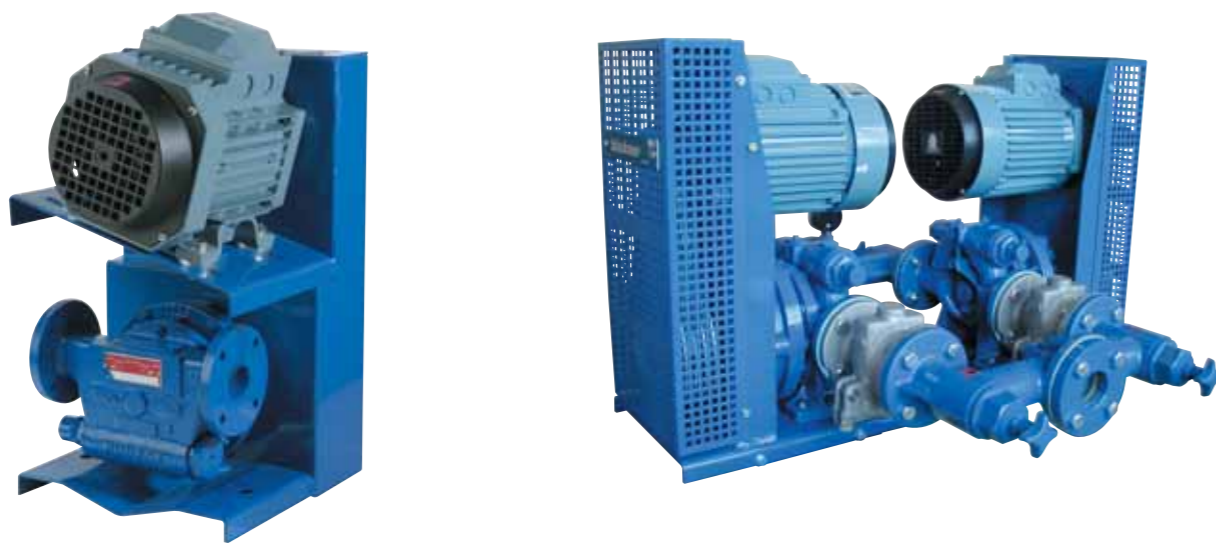
www.mouvex.com

Mouvex se réserve le droit de modifier sans préavis les renseignements et présentations contenus dans ce document. Document non contractuel. 01/09  
Printed in FRANCE by Filligrane  
© 2009 Mouvex



## SERIE TM - Technologie Mouvex - Piston excentré

### ● Caractéristique



#### GROUPES ÉLECTROPOMPES SIMPLES

Pompe volumétrique à piston excentré, amorçage automatique. Bypass réglable (sauf AP) incorporé. Étanchéité parfaite par garniture mécanique, sans entretien. Entraînement direct (AP) ou poulies/courroies sous carter.

#### GROUPES ÉLECTROPOMPES DOUBLES

Ensemble constitué par deux circuits parallèles raccordés par des tubulures d'aspiration et de refoulement (clapets anti-retour incorporés à la tubulure de refoulement). Chaque circuit comprend un groupe électropompe protégé par son préfiltre et isolé par deux vannes, sur châssis métallique commun monté sur isolateurs et offrant :

- la **sécurité** d'un fonctionnement sans défaillance, grâce au double circuit,
- le **gain de temps** à la commande et à l'installation
- la **garantie** d'un matériel mis au point jusqu'au plus petit accessoire par le constructeur.

Pompe Type	Débit l/h	Élévation Manométr. Totale bar	Hauteur Manométr. d'aspiration bar	Puissance Moteur kW	Code matériel	
					Groupe simple	Groupe double
AP	150	4	0,5 bar Pertes de charge comprises	0,18	Albi*	Albi double*
	150	4		0,12	Albi mono*	Albi mono double*
	300	4		0,18	Amiens*	Amiens double*
	300	4		0,12	Amiens mono*	Amiens mono double*
AB	600	5		0,37	Biscarosse	Biscarosse double
	600	5		0,37	Biscarosse mono	Biscarosse mono double
	850	5		0,37	Boulogne	Boulogne double
	850	5		0,37	Boulogne mono	Boulogne mono double
	1200	5		0,37	Belfort*	Belfort double*
AG	1230	5		0,55	AG 350	AG 350 double
	1670	5		0,55	AG 460	AG 460 double
	2140	4,5		0,55	AG 600*	AG 600 double*
	2470	4	0,55	AG 700*	AG 700 double*	
AF	2850	4,5	0,75	AFTM 300 bis	AFTM 300 bis double	
	4400	4,5	1,1	AFTM 460 bis	AFTM 460 bis double	

\*Ne pas utiliser pour FOL N° 2  
Pour toute variante (débit, hauteur d'aspiration, température, viscosité...) nous consulter.

## SERIE TM - Technologie Mouvex - Piston excentré

### ● Sélection du type de groupe

#### REMPLEISSAGE DU RESERVOIR JOURNALIER

Le débit nominal de la pompe peut être compris entre cinq et dix fois la consommation horaire des brûleurs alimentés.

#### ALIMENTATION D'UNE BOUCLE EN MARCHÉ

La robustesse de la pompe permet d'assurer pendant des années un service continu, 24h/24. Le débit nominal de la pompe doit être d'environ 2 fois la consommation maxi de tous les brûleurs alimentés. Monter après le dernier brûleur une soupape de régulation Blackmer (voir notice spécifique) qui assurera la bonne alimentation dans la boucle, malgré les variations de consommation des brûleurs.

#### CHAUFFERIE EN TERRASSE

Veillez consulter notre service Technique.



### ● Accessoires

#### SOUPAPES DE REGULATION

(voir notice spécifique)

Soupape	Débit m³/h	Pression de consigne (bar)						Orifices taraudés
		Ressort						
		N° 0	N° 1	N° 2	N° 3	N° 4	N° 5	
N° 0,5	0 à 0,3	-	0,5 à 0,9	0,9 à 1,8	1,8 à 3	2,2 à 3,7	3,2 à 4,5	G 1/2
N° 1	0 à 1,5	0,35 à 0,75	0,75 à 1,6	1,6 à 3,1	2,4 à 4,6	4 à 6	-	G 1
N° 1,5	0,5 à 2,5	-	1,2 à 1,8	1,8 à 2,8	2,5 à 3,9	3,6 à 5,6	-	G 1 1/2
N° 2	0 à 15	-	0,5 à 1	1 à 2,2	1,2 à 3,2	1,7 à 4,7	2,5 à 6,5	G 2

#### PREFILTRE

Indispensable pour protéger la pompe contre le passage accidentel de corps étrangers. Tous les préfiltres peuvent se flasquer directement sur la bride d'aspiration de la pompe, simplifiant ainsi le montage.

Pompe	Préfiltre
AP	Préfiltre incorporé
AB	PF 25
AG	PF 40 AG
AF	PF 40 AF



#### COFFRET DISJONCTEUR

Cet appareil est indispensable pour la protection des moteurs électriques ; il peut, sur demande, comporter un relais pour la commande à distance par interrupteur à flotteur ou par manostat.

Ne pas omettre de nous préciser, au moment de la commande, la tension exacte du réseau d'alimentation du moteur.

NB : la présence du contacteur-disjoncteur conditionne notre garantie.

#### COFFRET MARCHÉ AUTOMATIQUE

Coffret de commande et de protection pour marche automatique.