

**APPLICATIONS :**

- filtration de bains de galvanoplastie (Nickel, Zinc, Cuivre, Chrome...)**
de 3 000 à 30 000 litres
- **filtration de produits chimiques sur process ou avant conditionnement**
- **industrie pharmaceutique**
- **aquaculture**



Conception plastique injecté (Polypropylène)

Excellente résistance aux acides et bases
Température maxi du fluide 70°C

Filtration sur cartouches plissées L-TECH

4 cartouches lavables avec très grande surface de filtration (4x5 m²)
faibles coûts opérationnels, finesse de filtration de 50 microns à 1 micron



Choix de système de filtration optionnels et interchangeables

Filtration sur papier avec 54 plateaux diamètre 456 mm
Filtration sur 36 cartouches bobinées ou extrudées de 10" / 20"
Finesse de filtration de 50 à 1 micron

Choix de pompe à entraînement magnétique ou mécanique

Débits de 13 à 38 m³/h

Conception modulaire

Version double cuve à très grande capacité

Versions avec cuve de dissolution de grande capacité

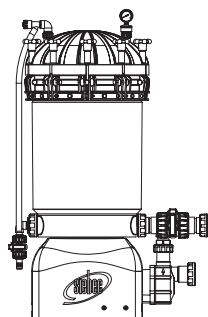
Permet l'ajout d'additifs ou l'utilisation d'adjuvants de filtration, de charbon actif en poudre

Option conteneur à charbon actif interchangeable avec les cartouches L-TECH

Traitement au charbon actif en granulés



Filtres série P

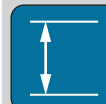


Filtre P50

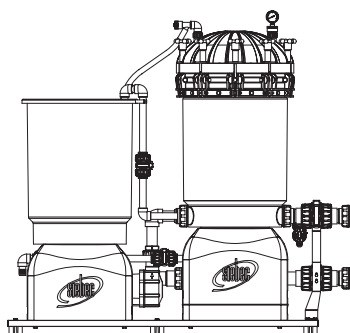
Caractéristiques techniques

- Type de pompe A19-M140-M200-M250
- Débit maxi de 13 m³/h à 23 m³/h
- Ensemble filtrant 54 plateaux minces 7.8 m²
27 plateaux épais 3.9 m²
36 cartouches bobinées 20"
4 cartouches LTECH 20" 20 m²
de 1 à 4 conteneurs de 11.6 l

DIMENSIONS



COURBES



Filtre P50E

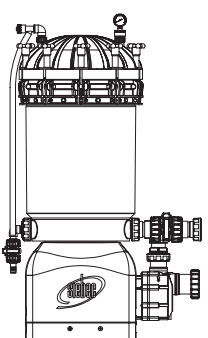
Caractéristiques techniques

- Type de pompe A19-M140-M200-M250
- Débit maxi de 13 m³/h à 23 m³/h
- Ensemble filtrant 54 plateaux minces 7.8 m²
27 plateaux épais 3.9 m²
36 cartouches bobinées 20"
4 cartouches LTECH 20" 20 m²

DIMENSIONS



COURBES

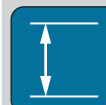


Filtre P51

Caractéristiques techniques

- Type de pompe A27-A30 -M290-M400
- Débit maxi de 26 m³/h à 36 m³/h
- Ensemble filtrant 54 plateaux minces 7.8 m²
27 plateaux épais 3.9 m²
36 cartouches bobinées 20"
4 cartouches LTECH 20" 20 m²
de 1 à 4 conteneurs de 11.6 l

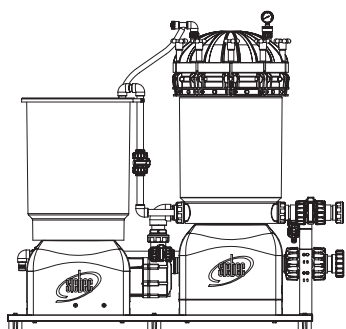
DIMENSIONS



COURBES



Filtres série P

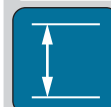


Filtre P51E

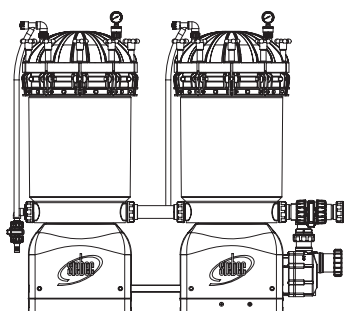
Caractéristiques techniques

- Type de pompe A27-A30 -M290-M400
- Débit maxi de 26 m³/h à 36 m³/h
- Ensemble filtrant 54 plateaux minces 7.8 m²
27 plateaux épais 3.9 m²
36 cartouches bobinées 20"
4 cartouches LTECH 20" 20 m²

DIMENSIONS



COURBES



Filtre P52

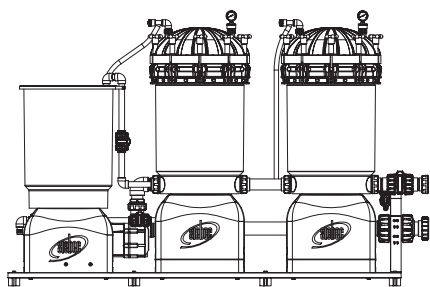
Caractéristiques techniques

- Type de pompe A27-A30 -M290-M400
- Débit maxi de 27 m³/h à 38 m³/h
- Ensemble filtrant 2 x 54 plateaux minces 15.6 m²
2 x 27 plateaux épais 7.8 m²
2 x 36 cartouches bobinées 20"
2 x 4 cartouches LTECH 20" 40 m²
2 x 4 conteneurs de 11.6 l

DIMENSIONS



COURBES

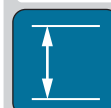


Filtre P52E

Caractéristiques techniques

- Type de pompe A27-A30 -M290-M400
- Débit maxi de 27 m³/h à 38 m³/h
- Ensemble filtrant 2 x 54 plateaux minces 15.6 m²
2 x 27 plateaux épais 7.8 m²
2 x 36 cartouches bobinées 20"
2 x 4 cartouches LTECH 20" 40 m²

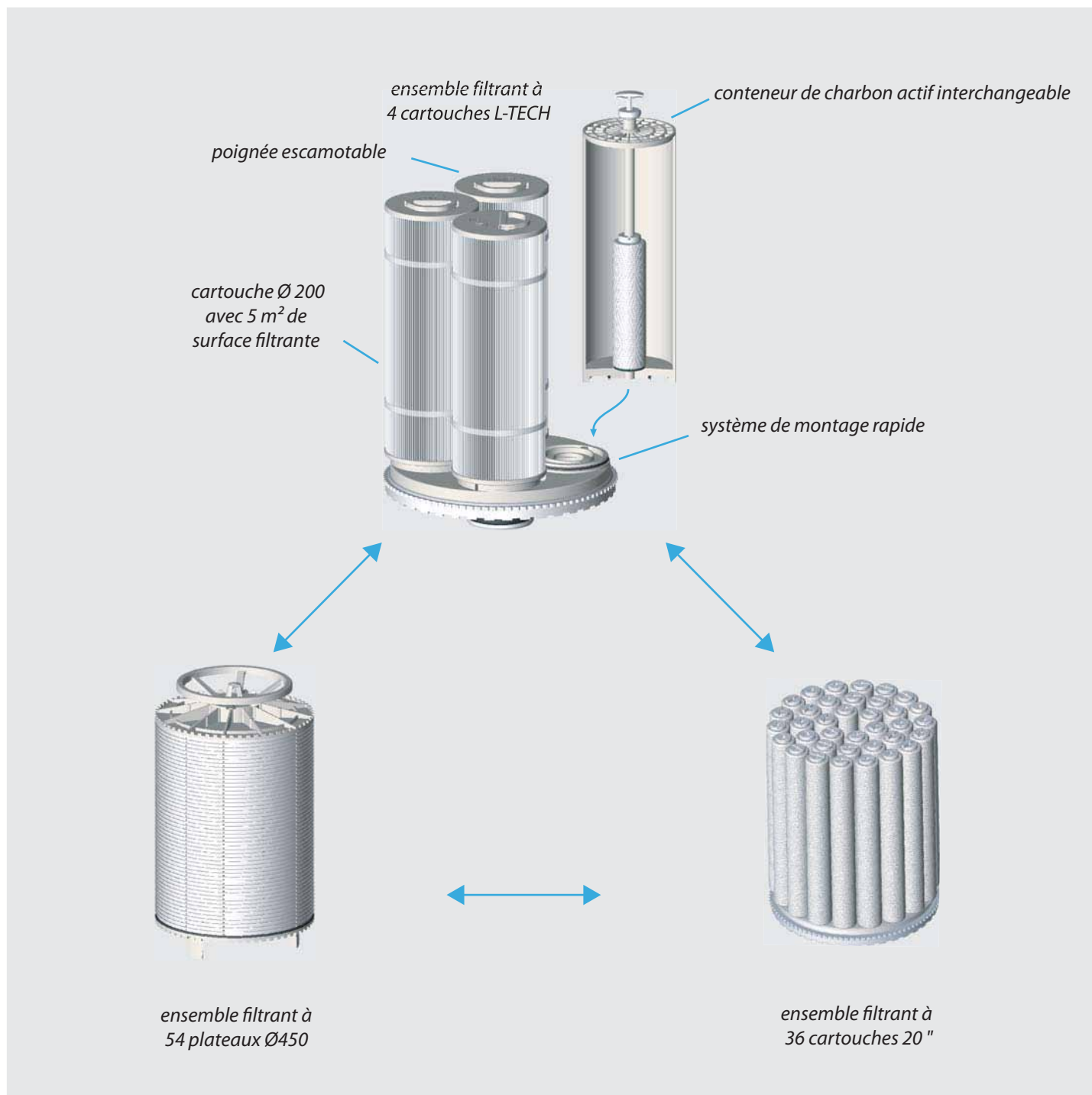
DIMENSIONS



COURBES



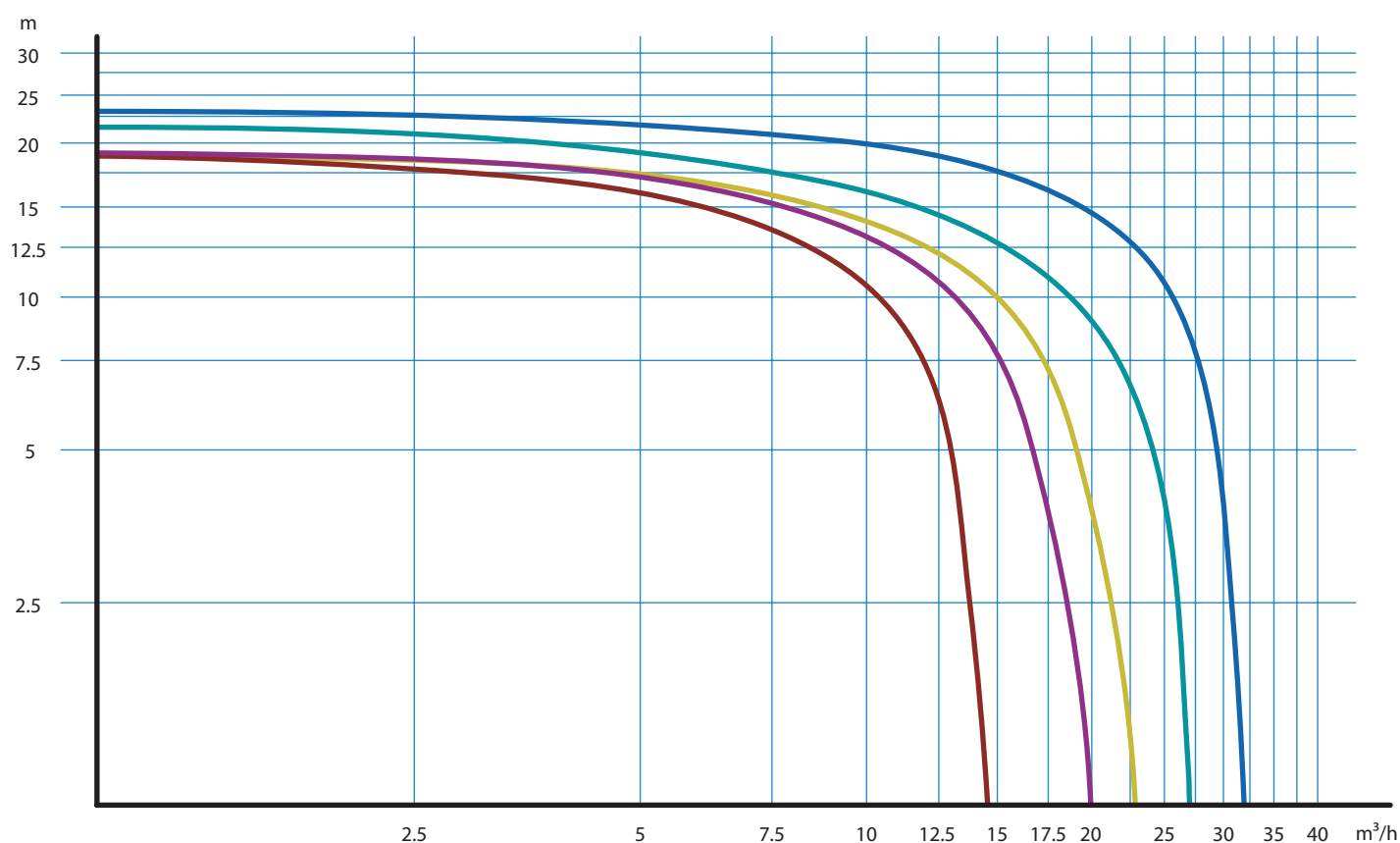
Ensembles filtrants





Filtres P50 et P51 avec un ensemble filtrant à cartouches

- Hauteur manométrique en mètres
- Débit en m^3/h



- Avec M400

- Avec M290

- Avec M250

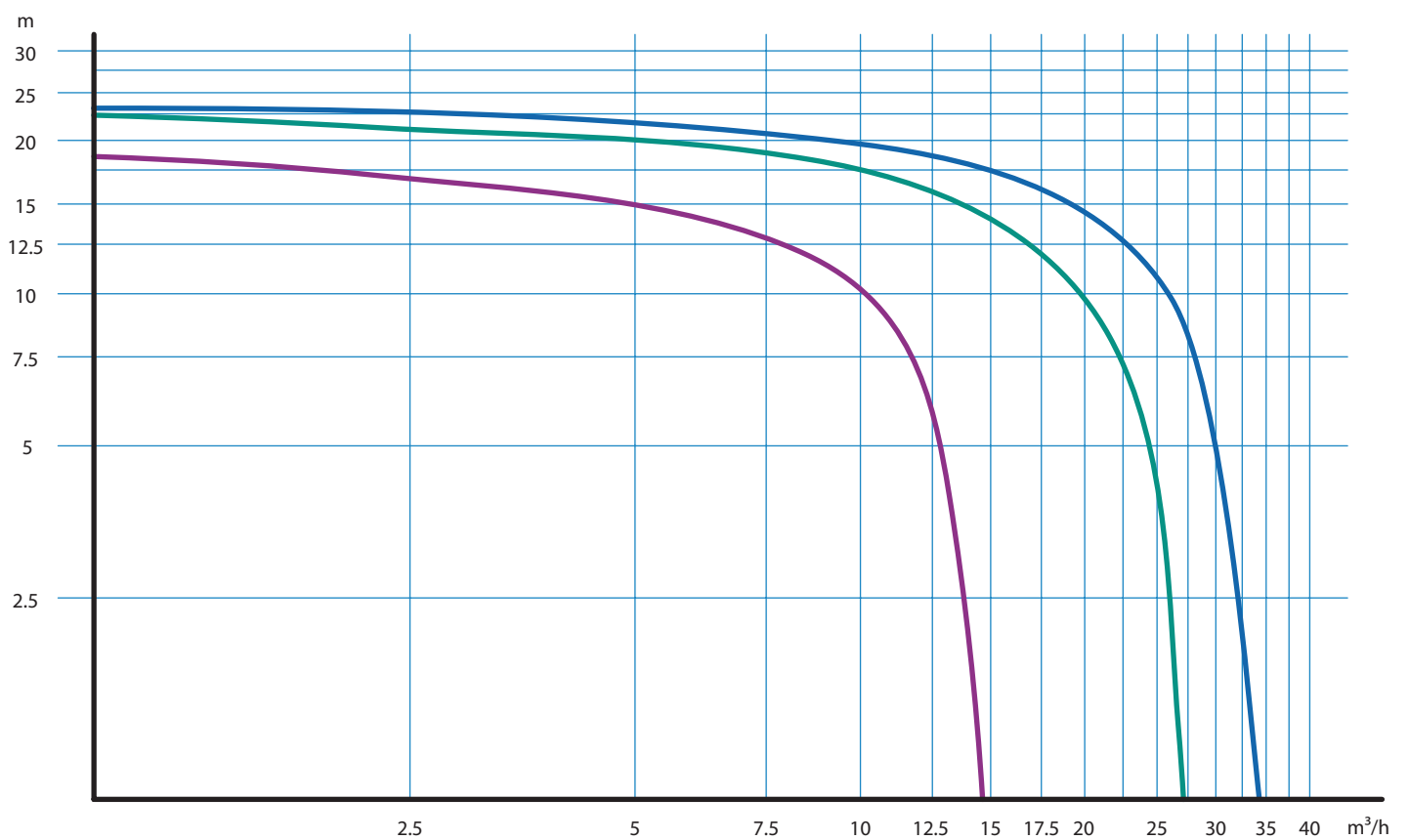
- Avec M200

- Avec M140



Filtres P50 et P51 avec un ensemble filtrant à cartouches

- Hauteur manométrique en mètres
- Débit en m^3/h



- Avec A30

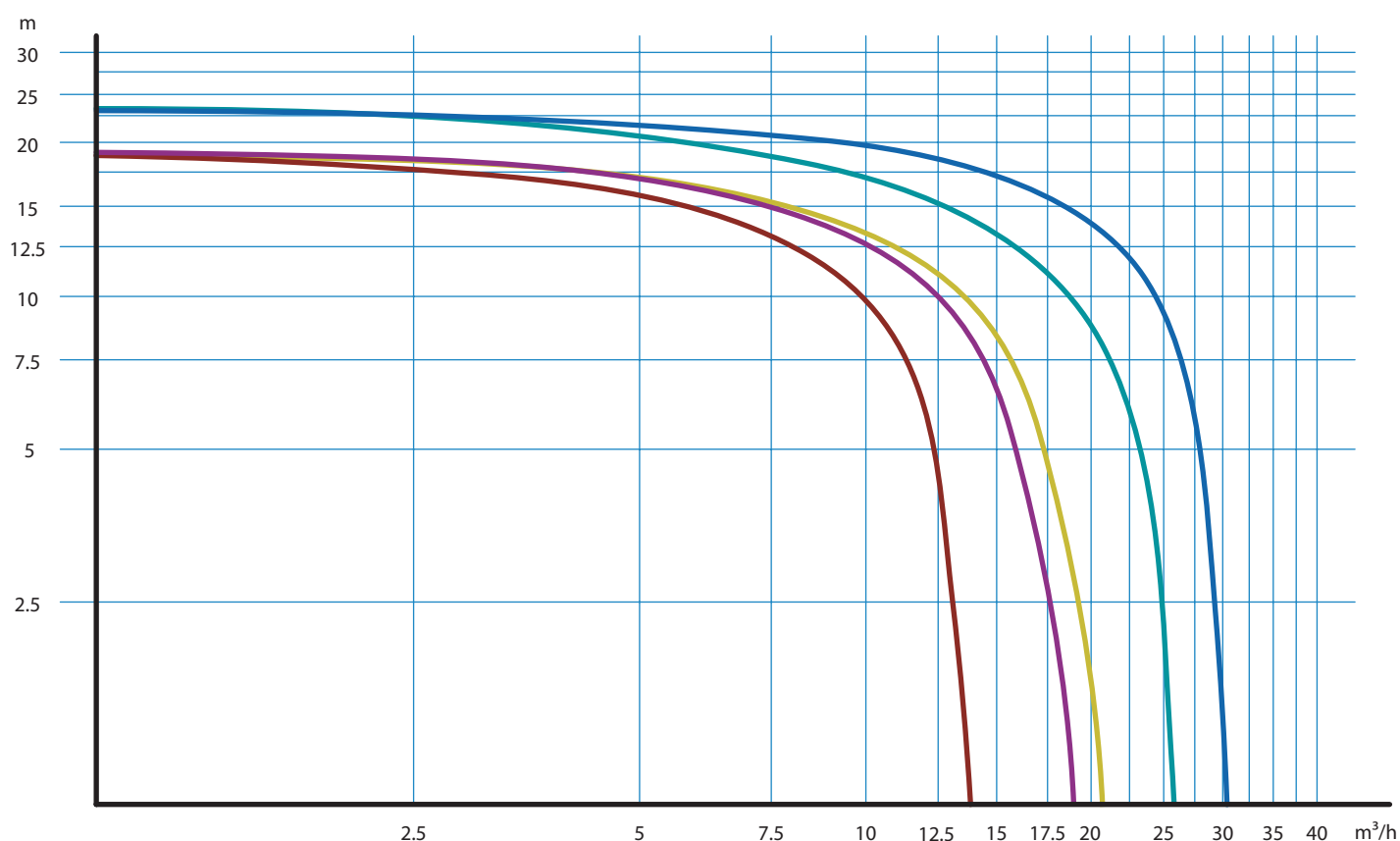
- Avec A27

- Avec A19



Filtres P50 et P51 avec un ensemble filtrant à plateaux

- Hauteur manométrique en mètres
- Débit en m³/h



- Avec M400

- Avec M290

- Avec M250

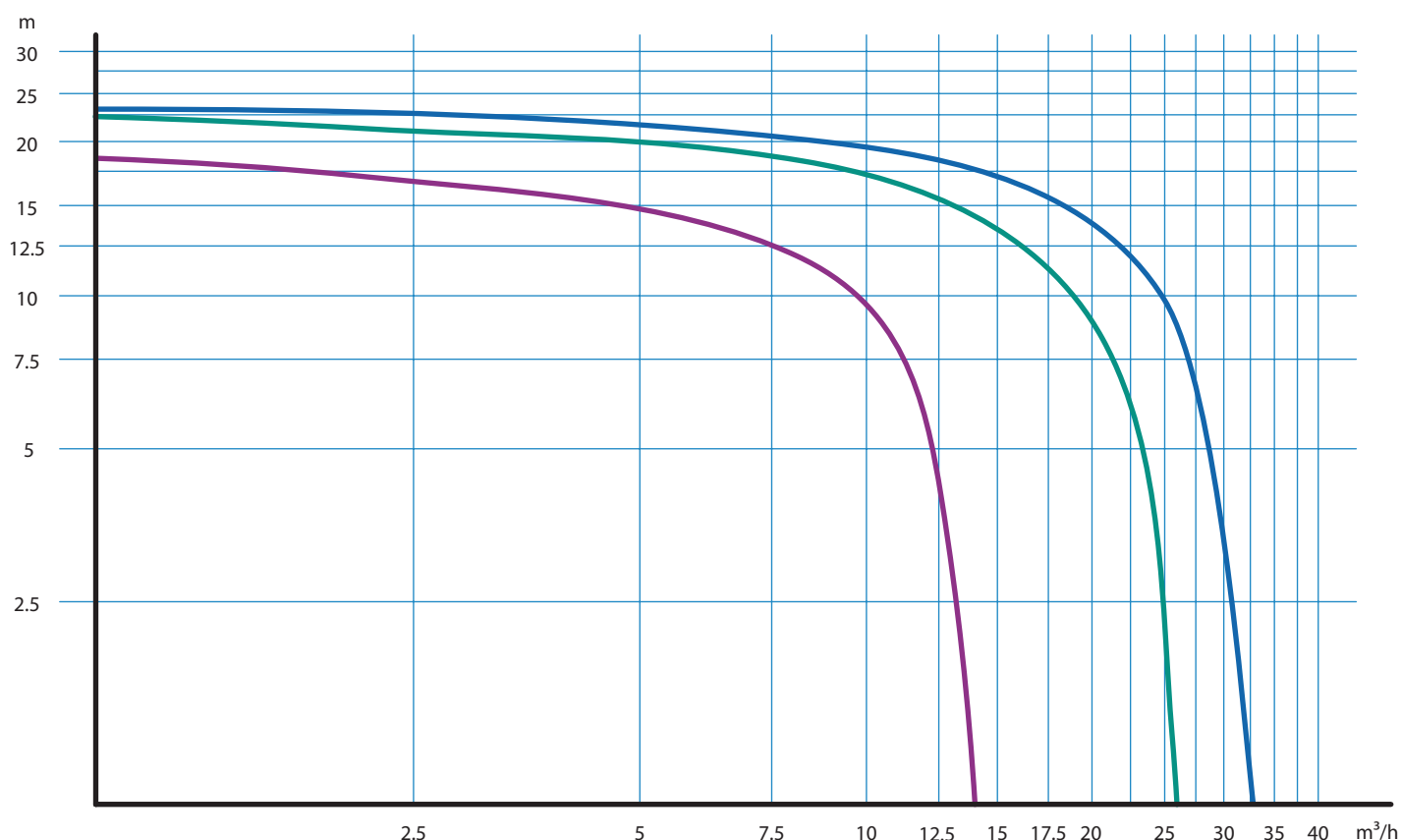
- Avec M200

- Avec M140



Filtres P50 et P51 avec un ensemble filtrant à plateaux

- Hauteur manométrique en mètres
- Débit en m^3/h



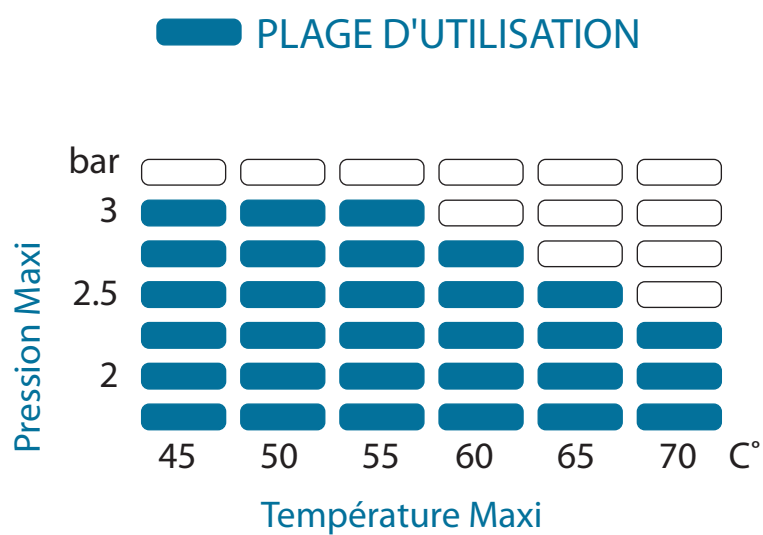
- Avec A30

- Avec A27

- Avec A19



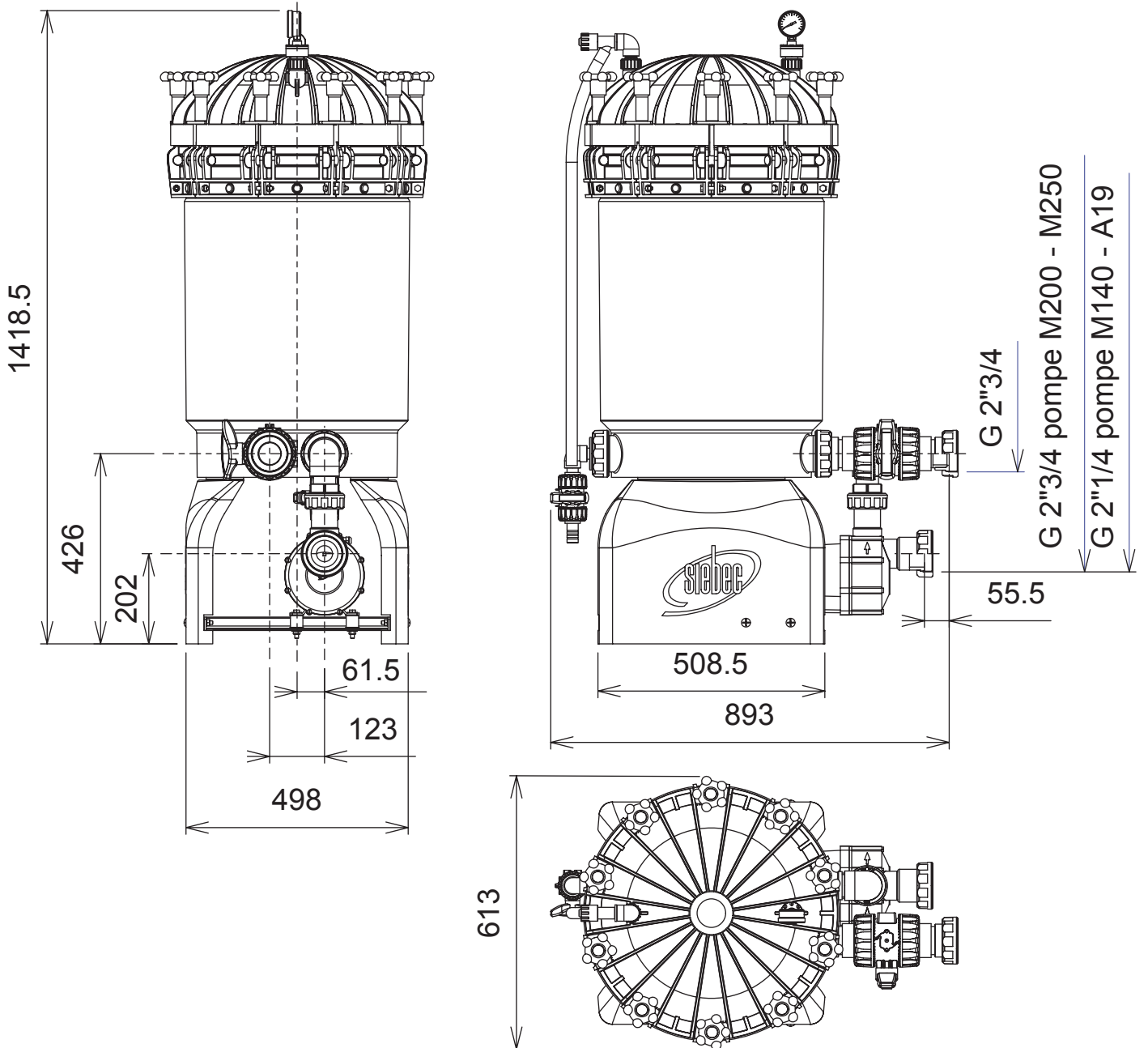
Diagramme pression / température





Filtre P50

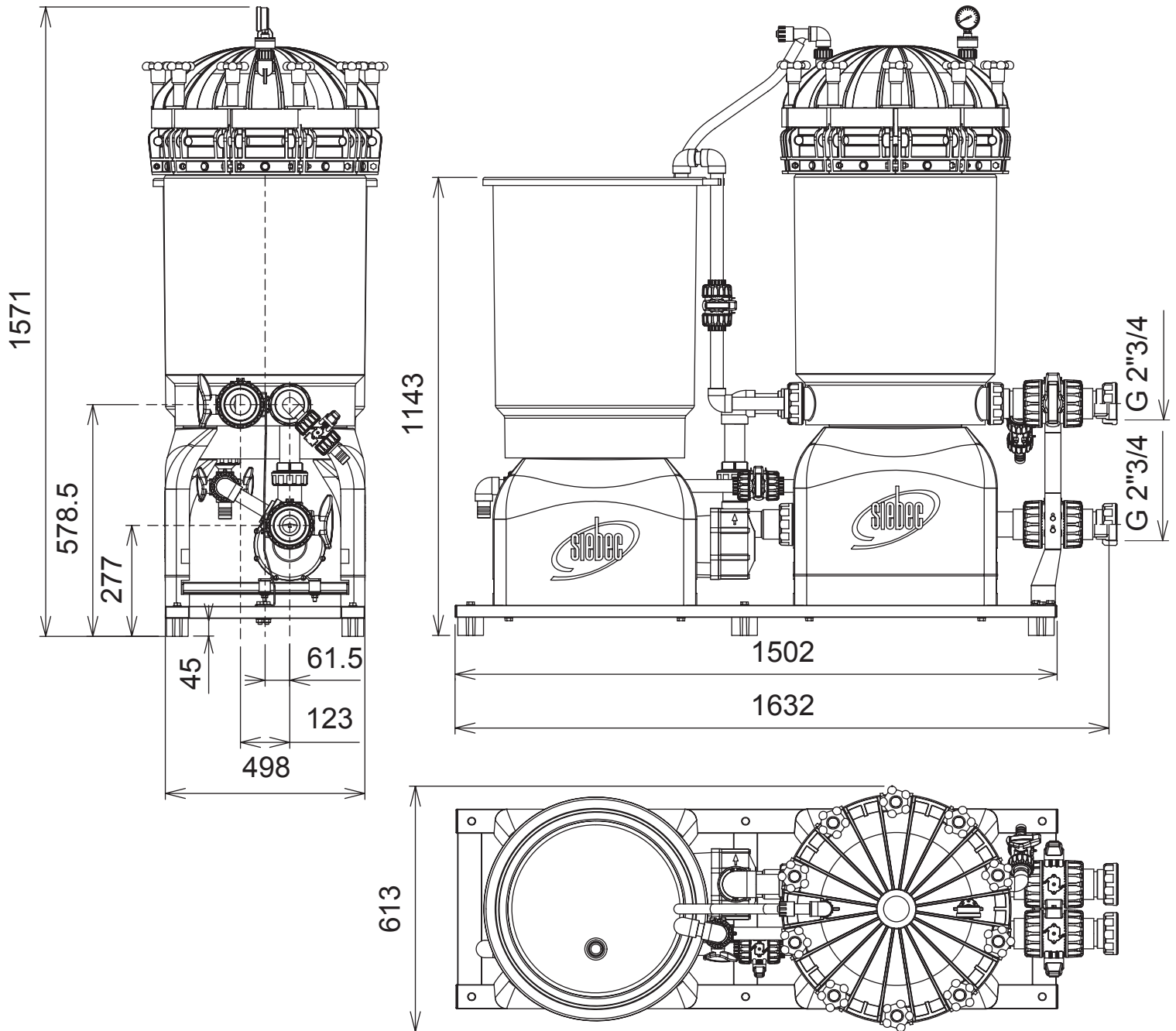
pompe M140 - M200 - M250 - A19





Filtre P50E

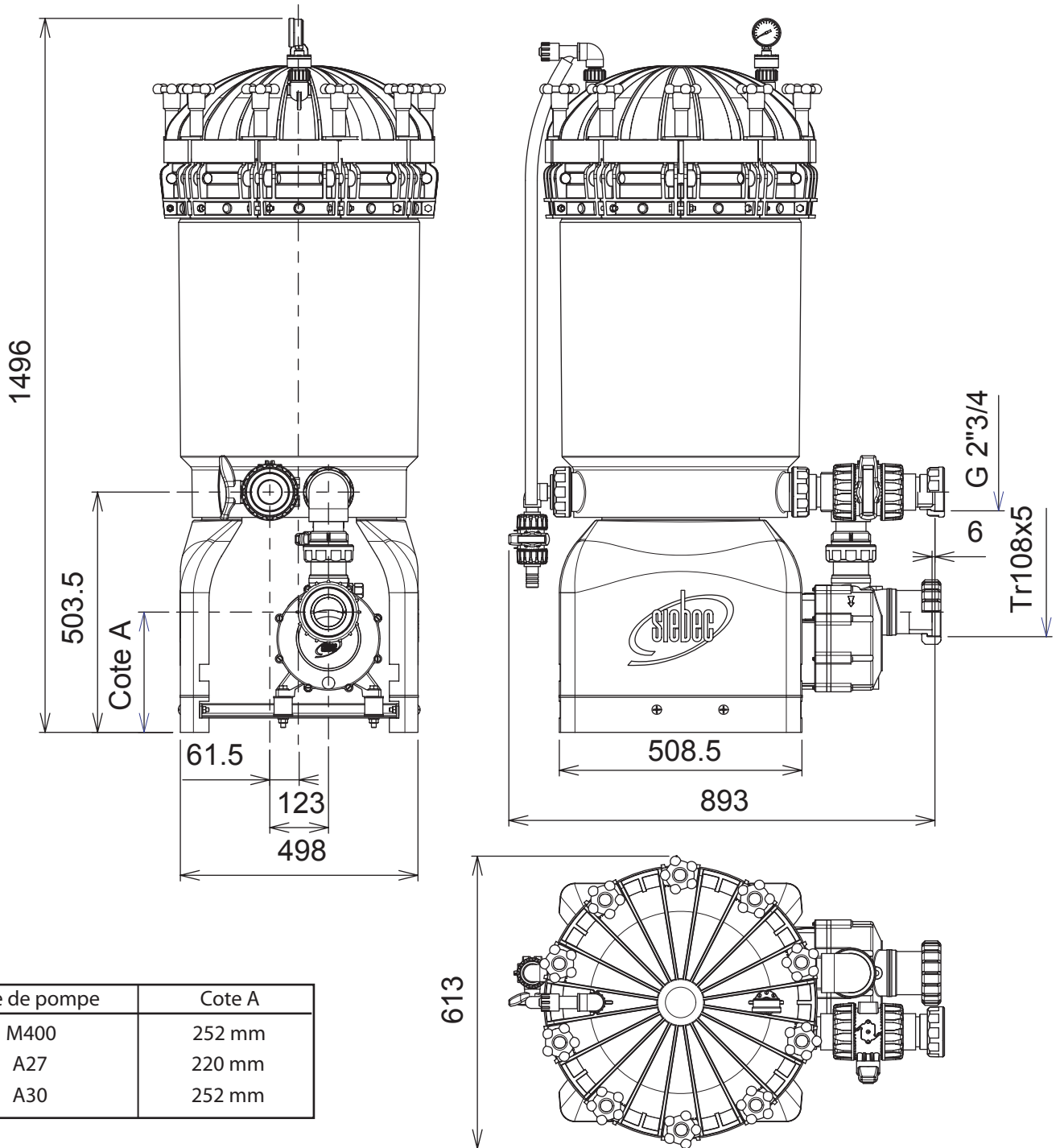
pompe M140 - M200 - M250 - A19





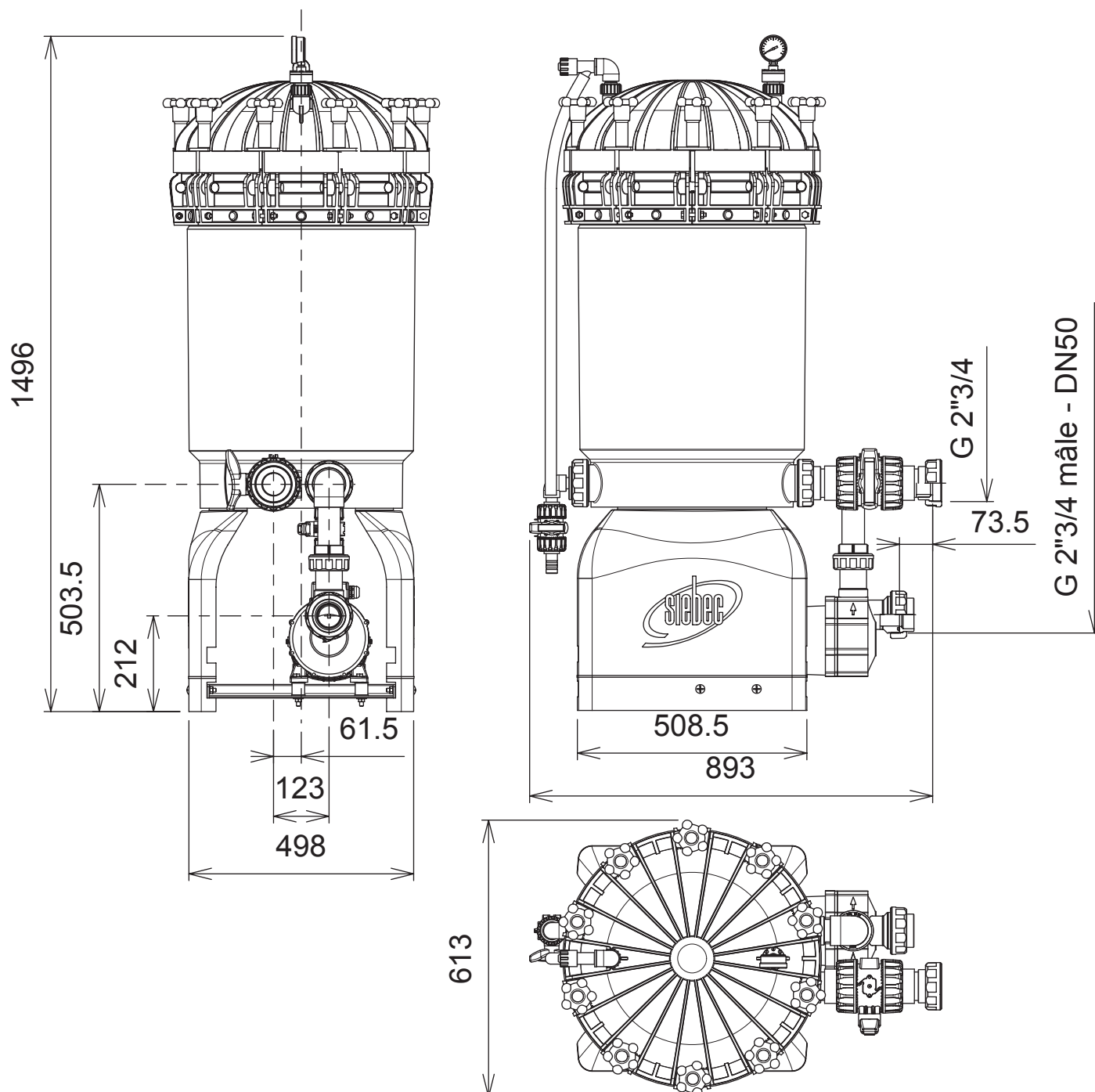
Filtre P51

pompe M400 - A27 - A30





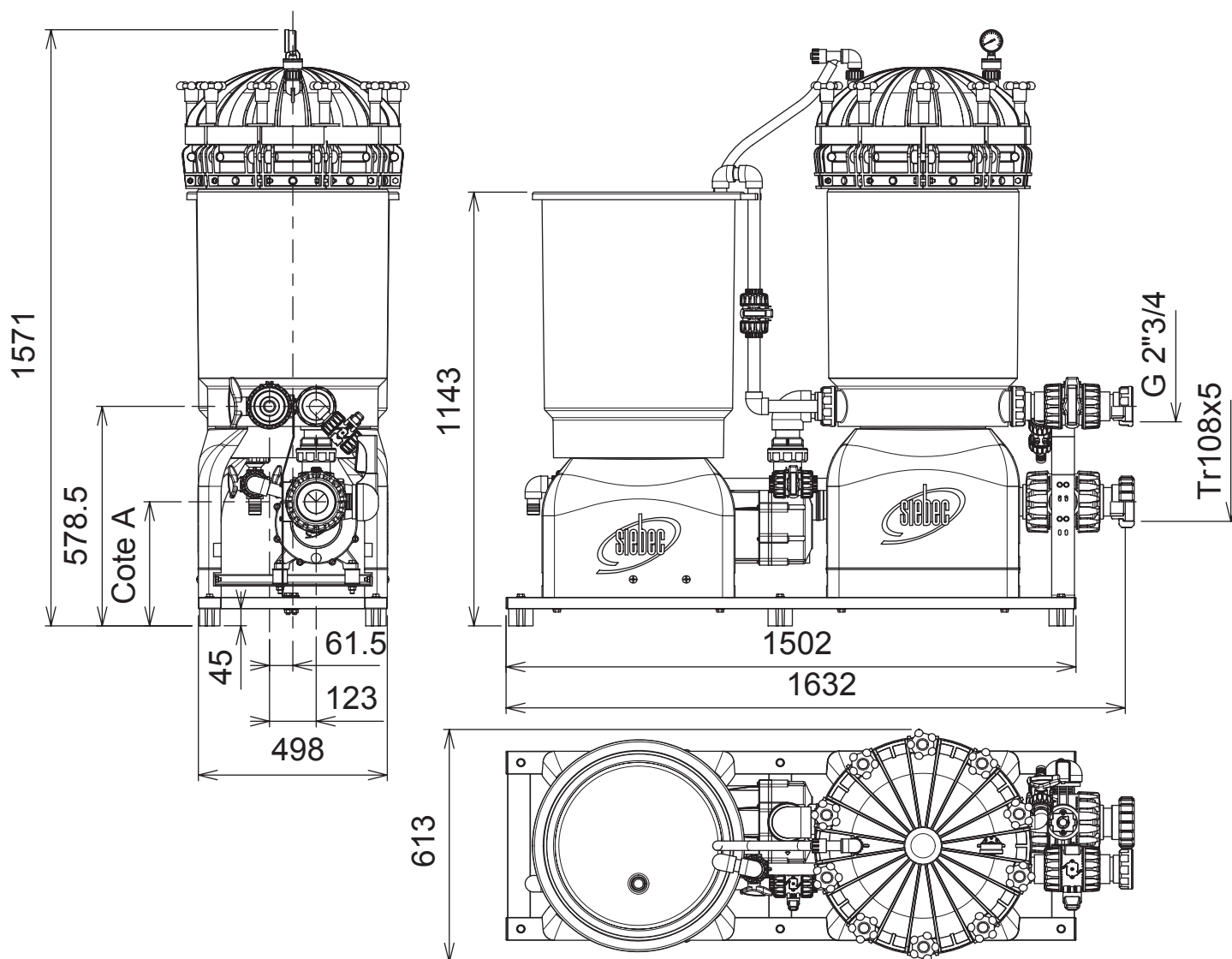
Filtre P51 pompe M290





Filtre P51E

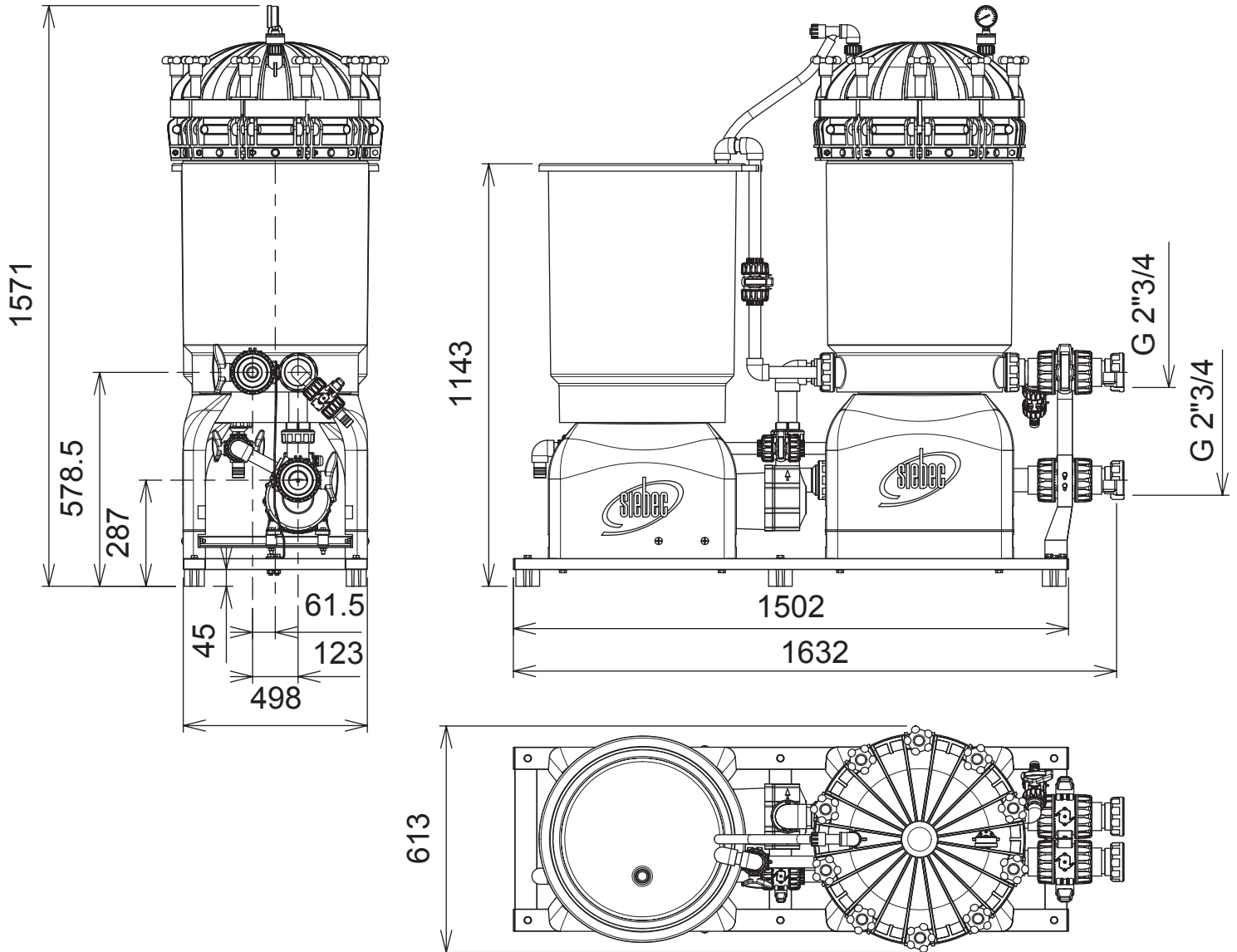
pompe M400 - A27 - A30



Type de pompe	Cote A
M400	327 mm
A27	295 mm
A30	327 mm



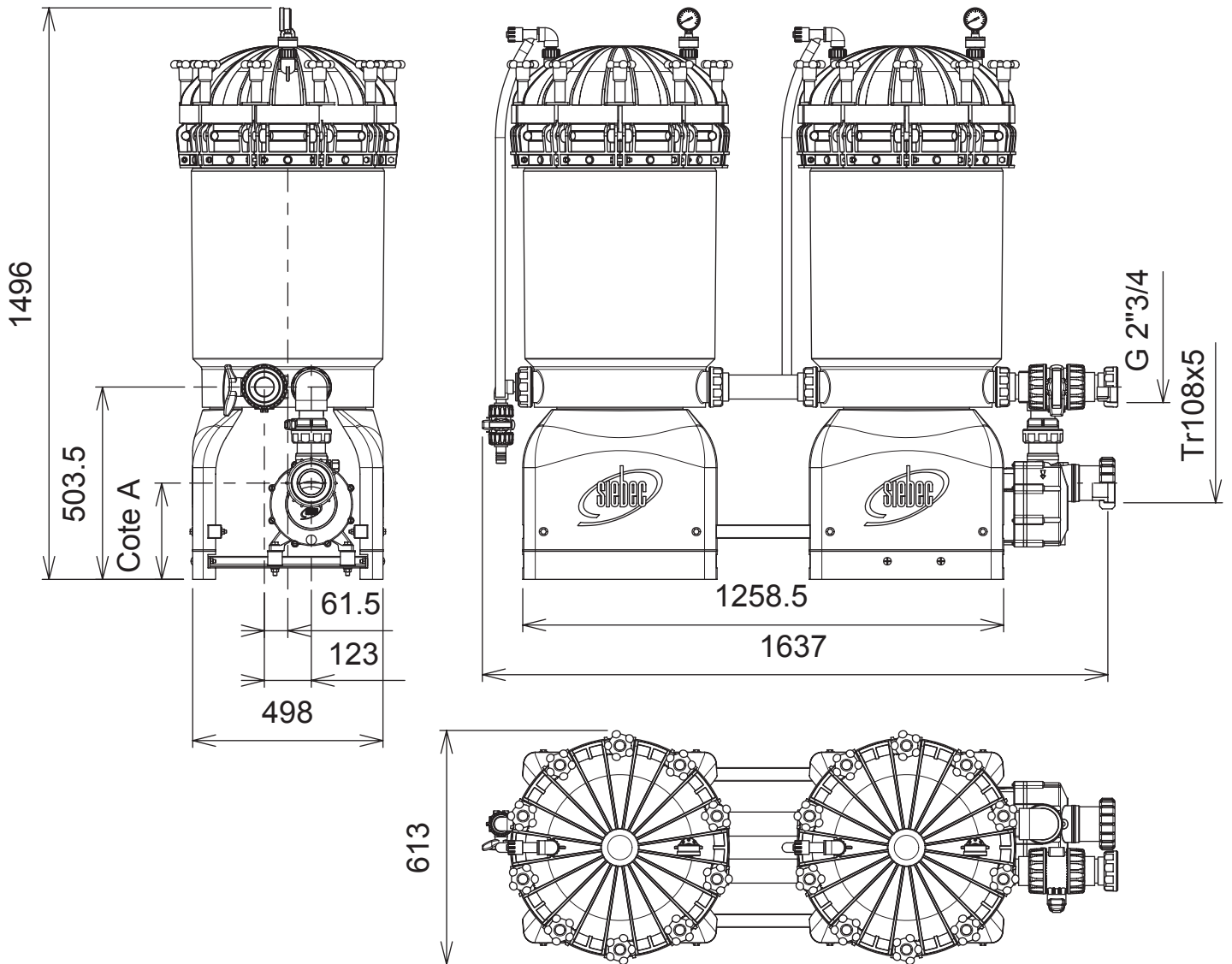
Filtre P51E pompe M290





Filtre P52

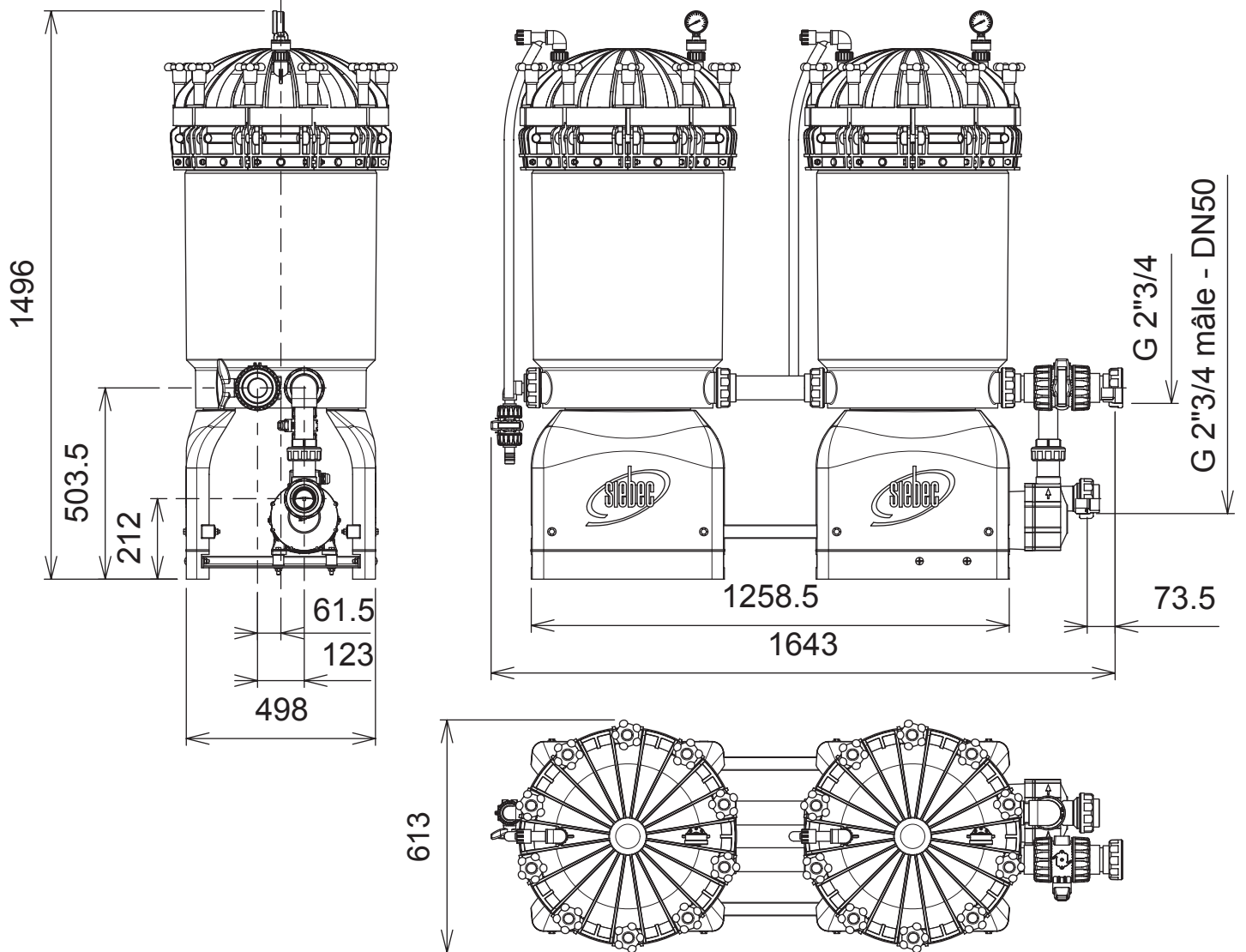
pompe M400 - A27 - A30



Type de pompe	Cote A
M400	252 mm
A27	220 mm
A30	252 mm



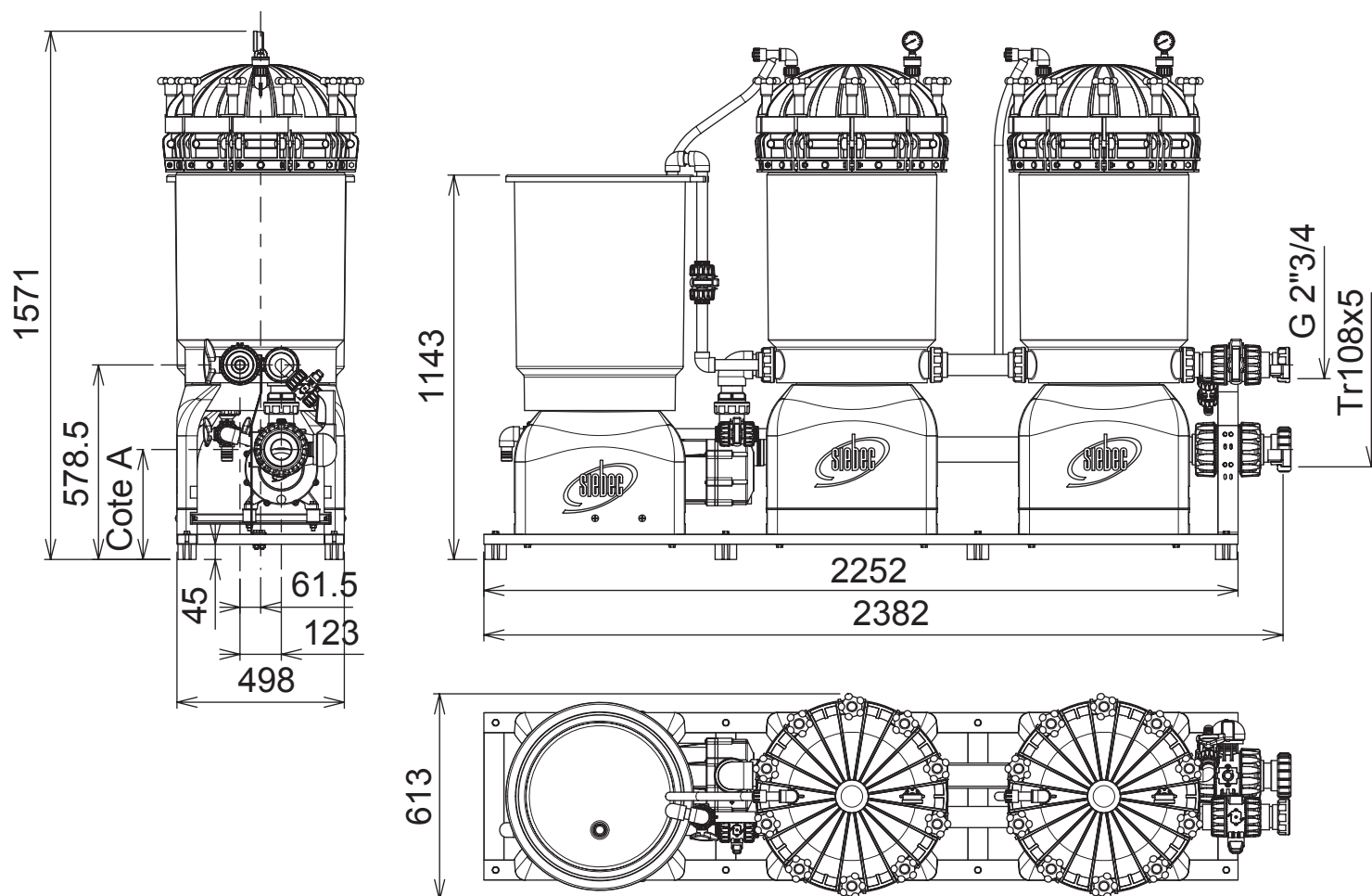
Filtre P52 pompe M290





Filtre P52E

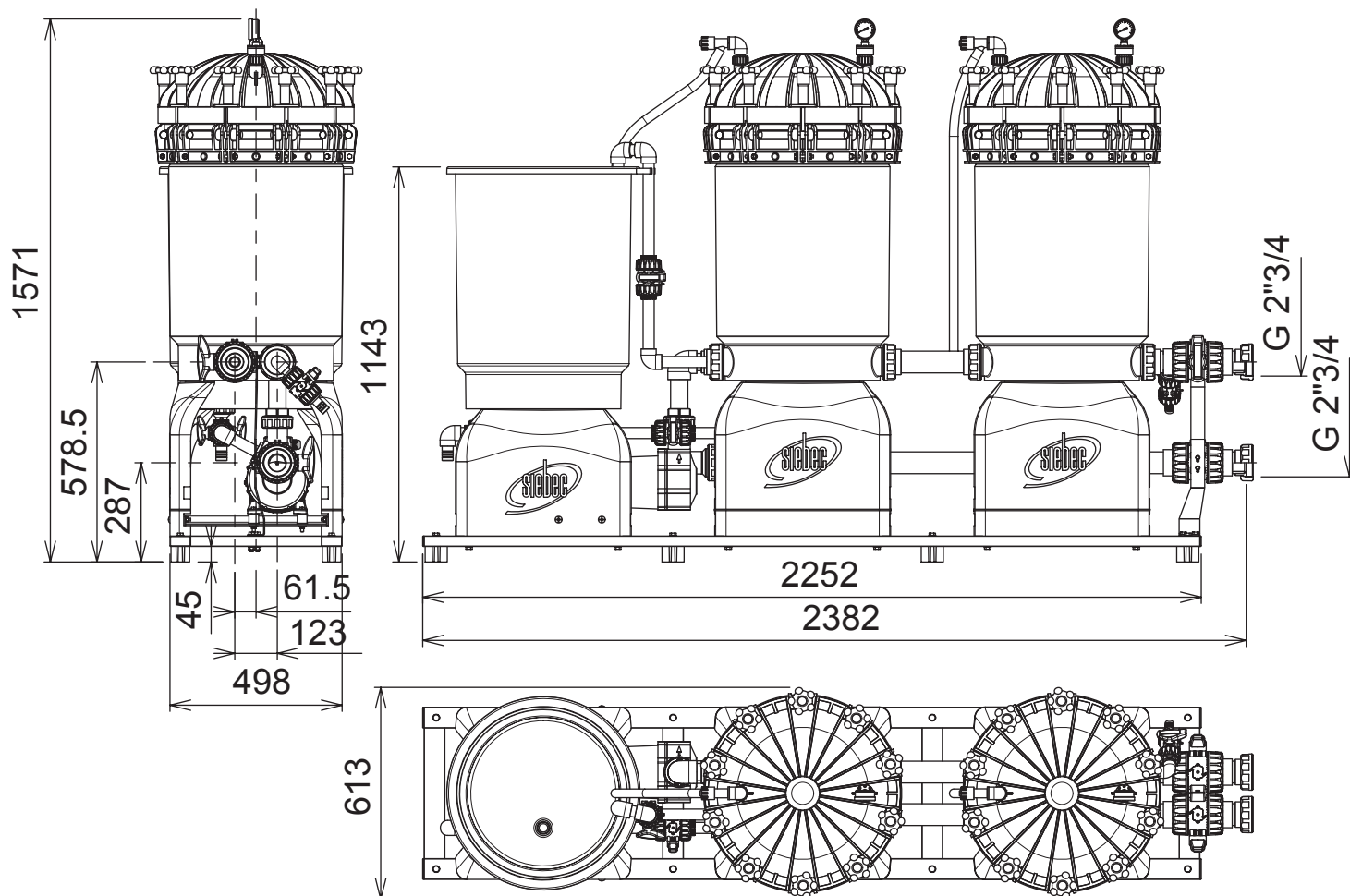
pompe M400 - A27 - A30



Type de pompe	Cote A
M400	327 mm
A27	295 mm
A30	327 mm



Filtre P52E pompe M290



CTRI
Centre technique agréé sur l'Est
12 rue des rustauds - 67700 MONSWILLER
Tél. : 03.88.01.80.00 - contact@ctri.fr - www.ctri.fr

www.siebec.com

